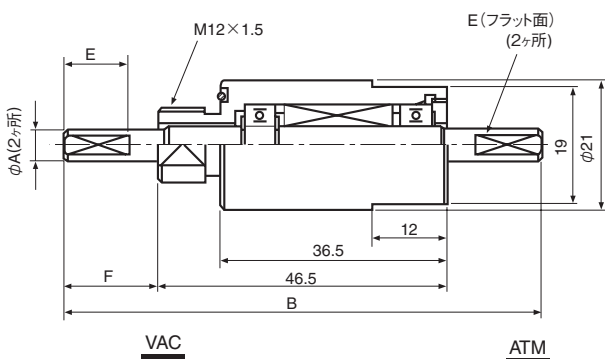
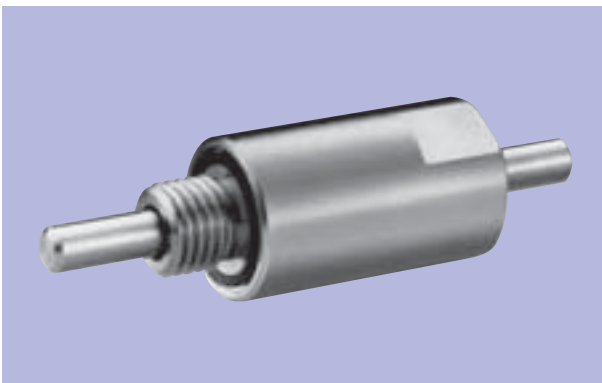
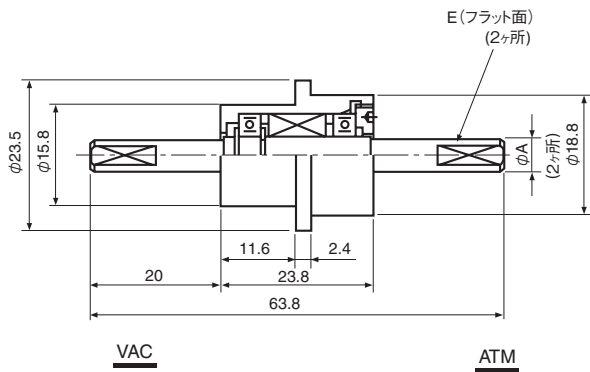
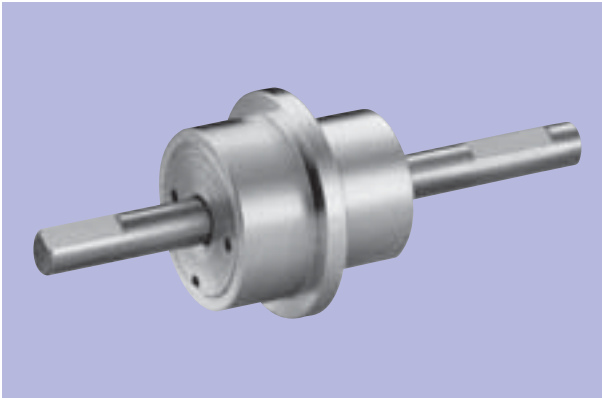


SOLID SHAFT SEALED SPINDLES

ソリッドシャフトフェローシール[®]には、ミニチュアタイプ、スルーホールタイプ、フランジ付タイプ、ヘビーデューティタイプと、幅広い用途に応じて機種が設定してあります。シャフトの動力接続端部とプロセス端部の形状は小径の物を除き、キー溝機構を標準品として定めてあり、その他オプションとして、フラット面、ネジ付、及び穴付等の設定も可能です。当社のスタンダードフェローシール[®]は、ミニチュアタイプあるいは、スルーホールタイプの1部を除き高温・高荷重あるいは、高速回転使用に対応できる水冷タイプもご用意しております。



シャフト径	004	005	006
A	4 ⁺⁰ _{-0.018}	5 ⁺⁰ _{-0.018}	6 ⁺⁰ _{-0.018}
E	深さ 0.5 長さ 10	〃	〃

モデルナンバー	SML 004 NN	SML 005 NN	SML 006 NN
許容伝達トルク[kg・cm]	5.8	6.4	6.4
耐真空度 Pa [Torr]	10 ⁻⁶ [10 ⁻⁸]		
許容Heリーク量 [Pa・m ³ /sec]	< 10 ⁻¹²		
[Torr・ℓ/sec]	< 10 ⁻¹¹		
耐差圧[kg/cm ²]	1.5		
使用温度範囲[°C]	室温~80		
使用雰囲気	不活性ガス		
ベアリング型式*	686	686	686
ベアリング材質	SUS440C		
ハウジング材質	SUS303		
シャフト材質	SUS630		

シャフト径	004	005	006
A	4 ⁺⁰ _{-0.018}	5 ⁺⁰ _{-0.018}	6 ⁺⁰ _{-0.018}
B	76.5	76.5	76.5
E	深さ 0.5 長さ 10	〃	〃
F	15	15	15

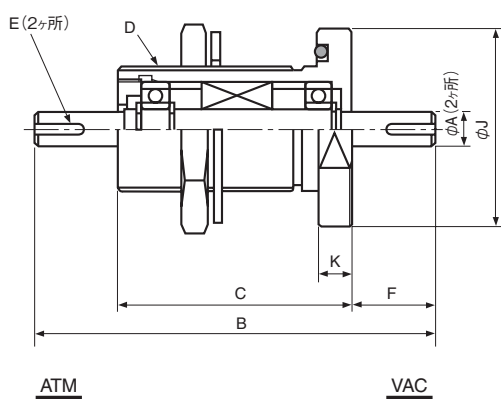
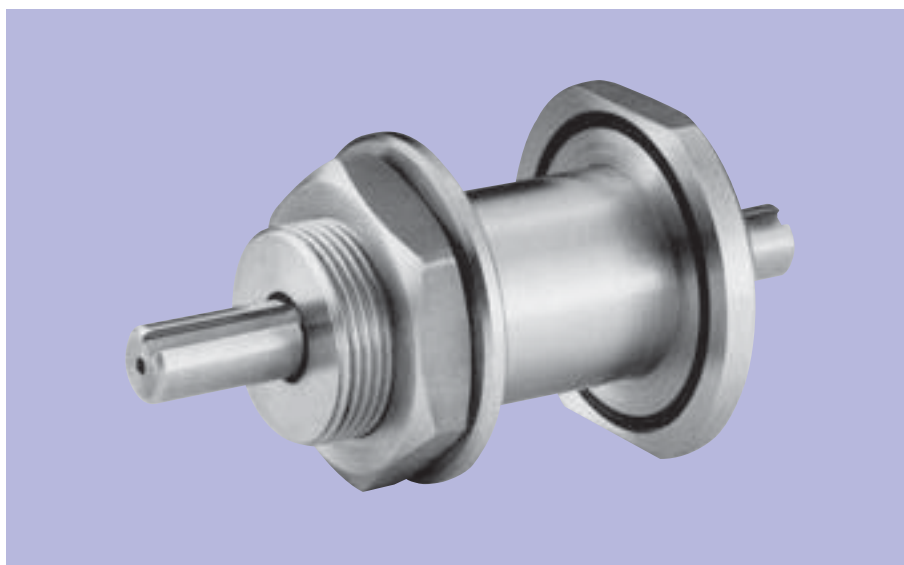
モデルナンバー	SSL 004 NN	SSL 005 NN	SSL 006 NN
許容伝達トルク[kg・cm]	5.8	6.4	6.4
耐真空度 Pa [Torr]	10 ⁻⁶ [10 ⁻⁸]		
許容Heリーク量 [Pa・m ³ /sec]	< 10 ⁻¹²		
[Torr・ℓ/sec]	< 10 ⁻¹¹		
耐差圧[kg/cm ²]	1.5		
使用温度範囲[°C]	室温~80		
使用雰囲気	不活性ガス**		
ベアリング型式*	686	686	686
ベアリング材質	SUS440C		
ハウジング材質	SUS303		
シャフト材質	SUS630		

カタログ内の性能値は、弊社によるテスト結果あるいは計算値であり、保証値ではありません。

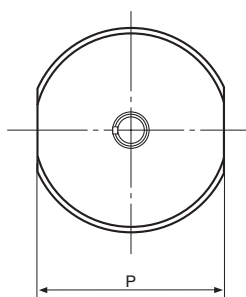
〇リング等付属品関連データは、24ページをご参照下さい。

*ベアリング寿命及び許容荷重は、テクニカルデータ (22ページ) をご参照下さい。

**活性ガス対応もあります。(モデルナンバー-SSF, ハウジング材質はSUS304)



シャフト径	006	010
A	6 $^{+0}_{-0.018}$	10 $^{+0}_{-0.022}$
B	97.5	119.5
C	57.5	69.5
D	M32×1.5	M38×1.5
E	深0.5×長12(フラット面)	巾3×深1.8×長14
F	20	25
J	55	60
K	10	10
P	49	55

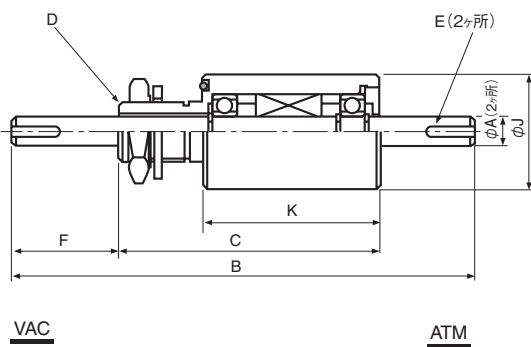
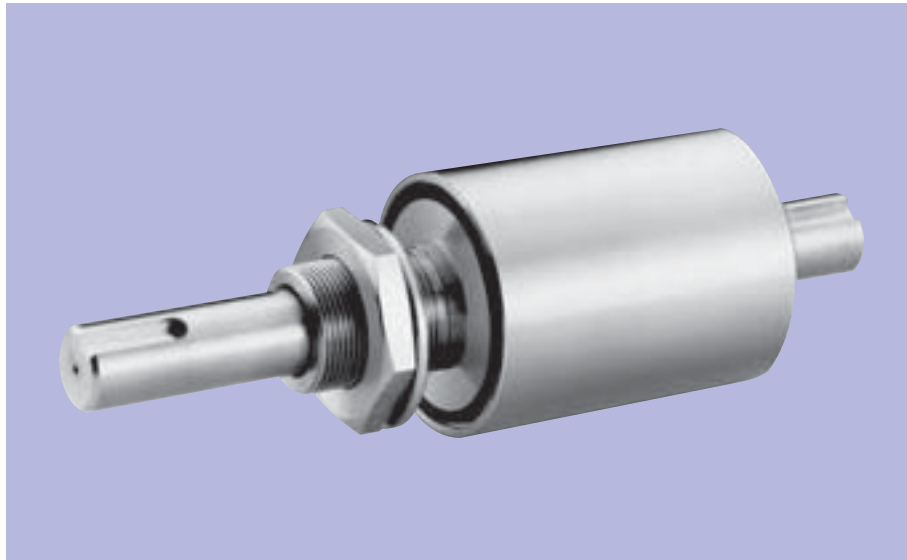


モデルナンバー	SNL 006 NN	SNF 006 NN	SNL 010 NN	SNF 010 NN
許容伝達トルク[kg・cm]	9.7	9.7	62	62
耐真空度 Pa [Torr]	10^{-6} [10^{-8}]			
許容Heリーク量 [Pa・m ³ /sec]	$<10^{-12}$			
[Torr・ℓ/sec]	$<10^{-11}$			
耐差圧 [kg/cm ²]	2.5	2.0	2.5	2.0
使用温度範囲 [°C]	室温～80			
使用雰囲気	不活性ガス	活性ガス	不活性ガス	活性ガス
ベアリング型式*	627	627	6001	6001
ベアリング材質	SUS440C			
ハウジング材質	SUS303	SUS304	SUS303	SUS304
シャフト材質	SUS630	SUS630	SUS630	SUS630

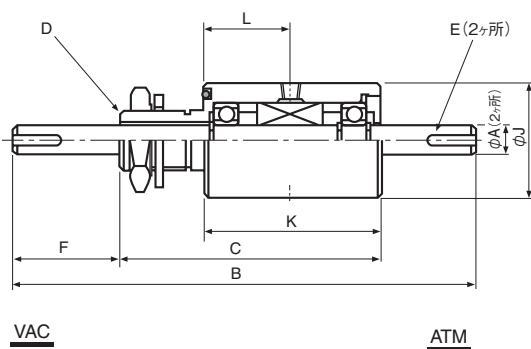
カタログ内の性能値は、弊社によるテスト結果あるいは計算値であり、保証値ではありません。

Oリング等付属品関連データは、24ページをご参照下さい。

*ベアリング寿命及び許容荷重は、テクニカルデータ (22ページ) をご参照下さい。



シャフト径	012	020
A	12 ⁺⁰ _{-0.027}	20 ⁺⁰ _{-0.033}
B	179	211
C	109	121
D	M25×1.5	M30×1.5
E	巾4×深2.5×長20	巾6×深3.5×長25
F	40	55
J	48	63
K	74	82
L	36.5	40.5



L: 水冷用穴位置

水冷タイプ

モデルナンバー	STL 012 NN	STF 012 NN	STL 020 NN	STF 020 NN
許容伝達トルク[kg·cm]	124	124	615	615
耐真空度 Pa [Torr]	10 ⁻⁶ [10 ⁻⁶]			
許容Heリーク量 [Pa·m ³ /sec]	<10 ⁻¹²			
[Torr·ℓ/sec]	<10 ⁻¹¹			
耐差圧 [kg/cm ²]	2.5	2.0	2.5	2.0
使用温度範囲[°C]	室温~80			
使用雰囲気	不活性ガス	活性ガス	不活性ガス	活性ガス
ベアリング型式*	6002	6002	6005	6005
ベアリング材質	SUS440C			
ハウジング材質	SUS303	SUS304	SUS303	SUS304
シャフト材質	SUS630	SUS630	SUS630	SUS630

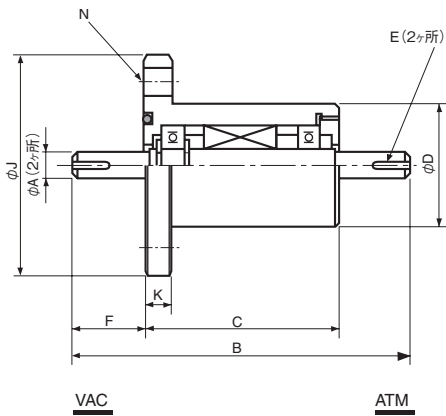
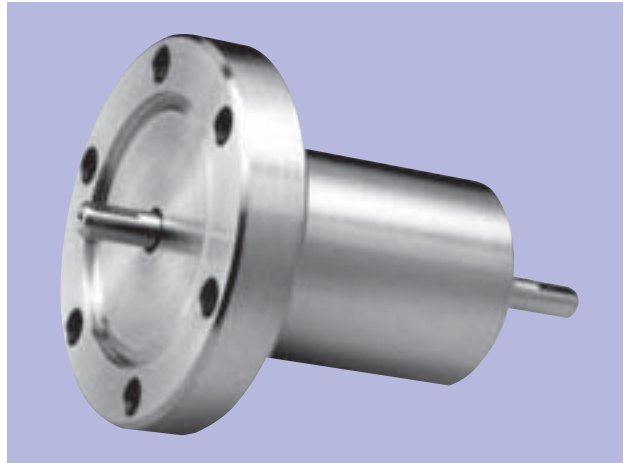
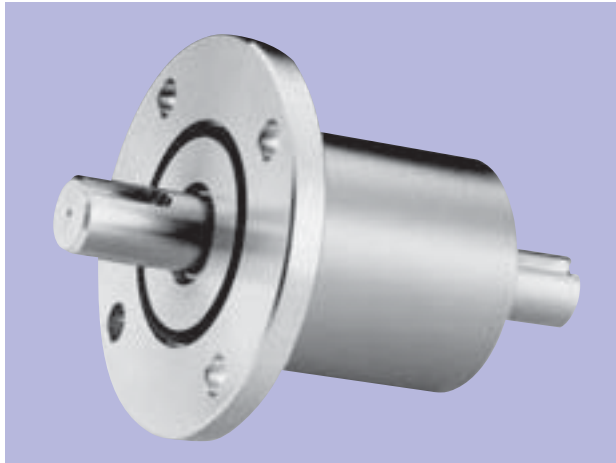
カタログ内の性能値は、弊社によるテスト結果あるいは計算値であり、保証値ではありません。

※水冷式のモデルナンバー：○○○ ○○○ W○ 例：STL012WN

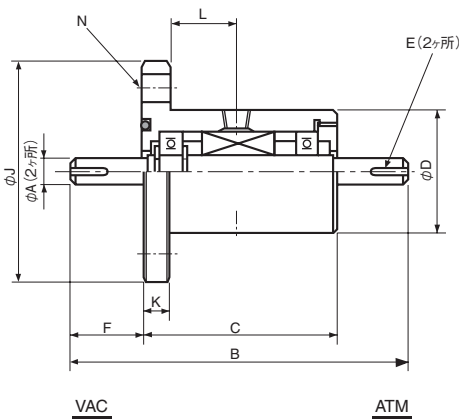
Oリング等付属品関連データは、24ページをご参照下さい。

*ベアリング寿命及び許容荷重は、テクニカルデータ (22ページ) をご参照下さい。

フランジ付 フェローシール®



シャフト径	006	010	012	020
A	6 $\begin{smallmatrix} +0 \\ -0.018 \end{smallmatrix}$	10 $\begin{smallmatrix} +0 \\ -0.022 \end{smallmatrix}$	12 $\begin{smallmatrix} +0 \\ -0.027 \end{smallmatrix}$	20 $\begin{smallmatrix} +0 \\ -0.033 \end{smallmatrix}$
B	97.5	119.5	133.5	151.5
C	57.5	69.5	73.5	81.5
D	38	44	48	63
E	深0.5×長12(フラット面)	巾3×深1.8×長14	巾4×深2.5×長20	巾6×深3.5×長25
F	20	25	30	35
J	80	80	90	105
K	10	10	10	10
L	18	24	27	31
N	PD60/4-φ10	PD60/4-φ10	PD70/4-φ10	PD85/4-φ10



L: 水冷用穴位置
水冷タイプ

モデルナンバー	SFL 006 NN	SFF 006 NN	SFL 010 NN	SFF 010 NN	SFL 012 NN	SFF 012 NN	SFL 020 NN	SFF 020 NN
許容伝達トルク[kg・cm]	9.7	9.7	62	62	124	124	615	615
耐真空度 Pa [Torr]	10 ⁻⁶ [10 ⁻⁶]							
許容Heリーク量 [Pa・m ³ /sec]	<10 ⁻¹²							
[Torr・ℓ/sec]	<10 ⁻¹¹							
耐差圧 [kg/cm ²]	2.5	2.0	2.5	2.0	2.5	2.0	2.5	2.0
使用温度範囲 [°C]	室温~80							
使用雰囲気	不活性ガス	活性ガス	不活性ガス	活性ガス	不活性ガス	活性ガス	不活性ガス	活性ガス
ベアリング型式*	627	627	6001	6001	6002	6002	6005	6005
ベアリング材質	SUS440C							
ハウジング材質	SUS303	SUS304	SUS303	SUS304	SUS303	SUS304	SUS303	SUS304
シャフト材質	SUS630	SUS630	SUS630	SUS630	SUS630	SUS630	SUS630	SUS630

カタログ内の性能値は、弊社によるテスト結果あるいは計算値であり、保証値ではありません。

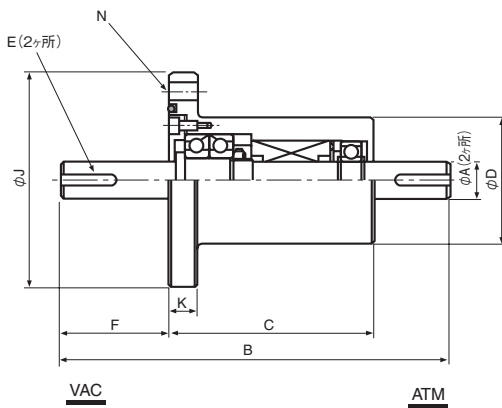
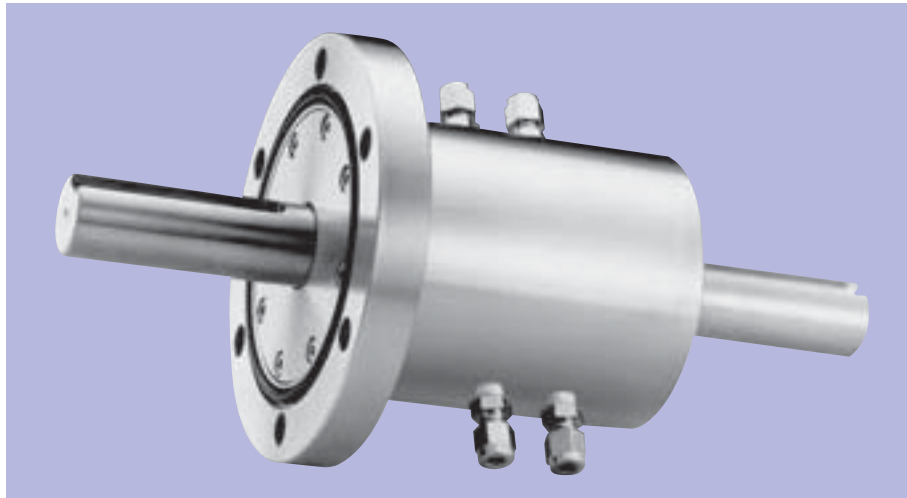
※水冷式のモデルナンバー：○○○ ○○○ W○ 例：SFL006WN

高温または高速回転で使用される時は水冷タイプをご指定下さい。

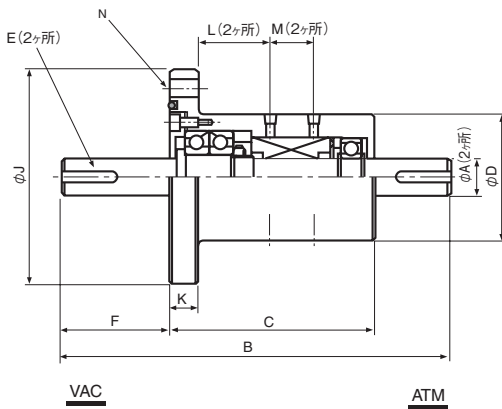
コンフラットフランジタイプもオプションであります。

Oリング等付属品関連データは、24ページをご参照下さい。

*ベアリング寿命及び許容荷重は、テクニカルデータ (22ページ) をご参照下さい。



シャフト径	020	025	030	040	050
A	20 ⁺⁰ _{-0.033}	25 ⁺⁰ _{-0.033}	30 ⁺⁰ _{-0.033}	40 ⁺⁰ _{-0.039}	50 ⁺⁰ _{-0.039}
B	255	288	321	357	406
C	135	138	141	157	166
D	85	95	105	125	140
E	巾6×深3.5×長50	巾7×深4×長63	巾10×深5×長80	巾12×深5×長90	巾14×深5.5×長110
F	60	75	90	100	120
J	145	160	160	185	210
K	18	18	20	22	24
L	48	50	50	55.5	59.5
M	29	29	29	33	33
N	PD120/6- ϕ 12	PD135/6- ϕ 12	PD135/6- ϕ 12	PD160/8- ϕ 12	PD185/8- ϕ 12



L, M: 水冷用穴位置
水冷タイプ

モデルナンバー	SFL 020 WH	SFL 025 WH	SFL 030 WH	SFL 040 WH	SFL 050 WH
許容伝達トルク[kg・cm]	616	1066	1706	3413	6106
耐真空度 Pa [Torr]	10 ⁻⁶ [10 ⁻⁸]				
許容Heリーク量 [Pa・m ³ /sec]	< 10 ⁻¹²				
[Torr・ℓ/sec]	< 10 ⁻¹¹				
耐差圧 [kg/cm ²]	3.0				
使用温度範囲 [°C]	室温~80				
使用雰囲気	不活性ガス				
ベアリング型式*	VAC 7206CDF 6205	ATM 7207CDF 6206	7208CDF 6207	7210CDF 6009	7212CDF 6211
ベアリング材質	SUJ2				
ハウジング材質	SUS303				
シャフト材質	SUS630				

カタログ内の性能値は、弊社によるテスト結果あるいは計算値であり、保証値ではありません。

シャフト水冷タイプもオプションであります。

Oリング等付属品関連データは、24ページをご参照下さい。

*ベアリング寿命及び許容荷重は、テクニカルデータ (23ページ) をご参照下さい。